

SIA Aviācijas pētniecības centrs
Reģ.Nr.: 40103458740
Adrese: Ziemeļu iela 24, Lidosta Rīga, Mārupes nov., LV-1053, Latvija

Rīgā, 2016.gada 14.oktobrī

Iepirkuma priekšmeta apraksts

1. Vispārīga informācija par finansējuma saņēmēju:

Nosaukums: Aviācijas pētniecības centrs

Vienotais reģ. Nr.: 40103458740

Adrese: Ziemeļu iela 24, Lidosta Rīga, Mārupes nov., LV-1053, Latvija

Kontaktpersona: Aleksejs Mironovs, tel. 29548084, info@aviaresearch.eu

2. Iepirkuma priekšmeta apraksts:

Aviācijas dzinēja lielgabarītu gultņu dinamisko izmēģinājumu stenda aprīkojums

Tehniskās prasības

2.1. Stenda aprīkojumam sevī jāiekļauj, gultņu korpuss ar ieliktnu komplektiem dažādiem gultņiem un rotors ar spararatu, kas paredzēts mūsdienu aviācijas dzinēju gultņu dinamisko īpašību pētīšanai

2.2. Korpusam ar rotoru jābūt kā nomaināmai daļai esošajam stendam, kas paredzēts industriālo gultņu izmēģinājumiem un kurš sevī iekļauj:

- masīvu rāmi, kurš uzstādīts uz betona pamata,
- stenda platformu, kas uzstādīta uz rāmja ar dempferu starpniecību,
- elektropiedziņa ar pastāvīga sprieguma elektromotoru, inverteru un vadības sistēmu, muftu, kas nodrošina griezes momenta pārvadi no elektromotora uz rotoru ar izmēģināmo gultni,
- vibrācijas mērīšanas sistēmu, kas sastāv no diviem trīskomponentu paātrinājuma devējiem ar signālu priekšpārveidotājiem,
- tahometra-enkodera,
- mērījumu sistēmas, kas iekļauj datu ievades bloku, datoru ar programmnodrošinājumu, kas savāc un pastrādā vibrācijas signālus un fāzi.

Tehniskā specifikācija

Nr.	Tehniskās prasības	Parametri
1	Konstrukcijas prasības	
1.1	Izveidojamajam aprīkojumam jāatbilst esošajai platformai, lai tas būtu kā nomaināma daļa jau esošajam stendam: Uzstādīšanas izmēru attiecība: horizontālā (uzstādīšanas) plaknē: - urbumu centru izvietojums - urbumu izmēri - gultņu korpusa ass horizontālā attiecībā pret uzstādīšanas izmēriem - gultņu korpusa ass vertikālā attiecībā pret uzstādīšanas izmēriem	shēma 1 pielikums Nr. 1 10,5±0.1 mm ne vairāk kā, 123 mm ne vairāk kā, 155 mm
1.2	Korpusa izmēri	ne vairāk kā, 350x300x270 mm

1.3	<p>Rotora ar spararatu balstu shēma divi gultņi:</p> <ul style="list-style-type: none"> - tehnoloģiskais, kurš novietots tuvāk pievadam, - - - testējamais 	<p>komplektā 2 gab. viens rullīšu un pašorientējošs lodīšu</p> <p>ar iespēju uzstādīt dažādu tipu gultņus</p>
1.4	<p>Testējamo gultņu uzstādīšanas izmēri:</p> <p>Ārējais gredzens:</p> <ul style="list-style-type: none"> - minimālais - maksimālais <p>Iekšējais gredzens:</p> <ul style="list-style-type: none"> - minimālais - maksimālais <p>Platums</p>	<p>60 mm 200 mm</p> <p>30 mm 170 mm līdz 80 mm</p>
1.5	<p>Rotora izmēri:</p> <ul style="list-style-type: none"> - vārpstas diametrs, - spararata diametrs, - spararata svars, 	<p>ne mazāk kā, 30 mm ne vairāk kā, 190 mm ne mazāk kā, 8 kg</p>
1.6	Nomaināmo ieliktnu komplekts testējamo gultņu uzstādīšanai	D110d70B20 D90d40B23 D90d50B20
1.7	<p>Vibrācijas devēju uzstādīšanas stiprinājumu izmēri:</p> <ul style="list-style-type: none"> - novietojums uz korpusa un platformas, - vītņu izmēri 	shēma 2 pielikums Nr. 1 M5 un M2.5
1.8	<p>Gultņu gredzenu fiksācija ass virzienā atkarībā no gultņu tipa (radiālais vai radiālais atbalsta):</p> <ul style="list-style-type: none"> - ārējā, - iekšējā; 	<p>iespīlēšana ar korpusa detaļām iespīlēšana ar ieliktnu detaļām</p>
1.9	<p>Rotora disbalansa regulēšana:</p> <ul style="list-style-type: none"> - disbalansa regulēšanu jāspēj veikt neizjaucot stenda aprīkojumu, - disbalansa izmaiņu robežām jābūt; 	0,1...10*10 ⁻⁴ HM
1.10	<p>Statiskās slodzes komponentes regulēšana:</p> <ul style="list-style-type: none"> - ass virzienā, - šķērsvirzienā 	Mehāniska ierīce, kas nodrošina slodzi 10...100 N robežās
2	Prasības sistēmām	
2.1	<p>Rotora griešanās fāzes mērīšanas un sinfāzu impulsu formēšanas sistēma:</p> <ul style="list-style-type: none"> - impulsu skaits uz vienu apgriezību - impulsu amplitūda, V, ne mazāk - impulsa forma, - impulsa garums, ms, ne vairāk 	<p>1...5 0,5 taisnstūra 0,5</p>
2.2	<p>Elļošanas sistēmai (pasīvai) jānodrošina divi režīmi:</p> <ul style="list-style-type: none"> - konsistenta smēre - šķidra elļa 	
3	Prasības testējamo gultņu darba virsmu stāvokļa kontrolei	
3.1	<ul style="list-style-type: none"> - profilometrs ar izšķirtspēju mkm, ne mazāku kā - programmnodrošinājums iegūto mērījumu apstrādei 	<p>1.0 Jābūt</p>

Citas prasības

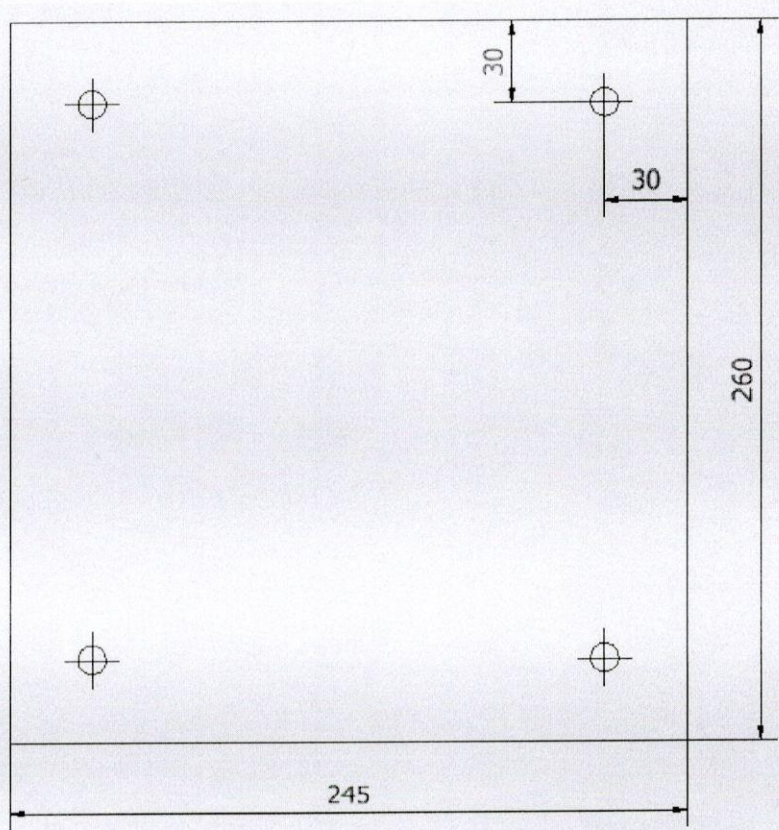
Piegādātājs savāc visus ar precēm saistītos iepakojumus un nodrošina atkārtotu lietošanu vai pārstrādi

3. Piedāvājumu atlases kritēriji (vēlamie):

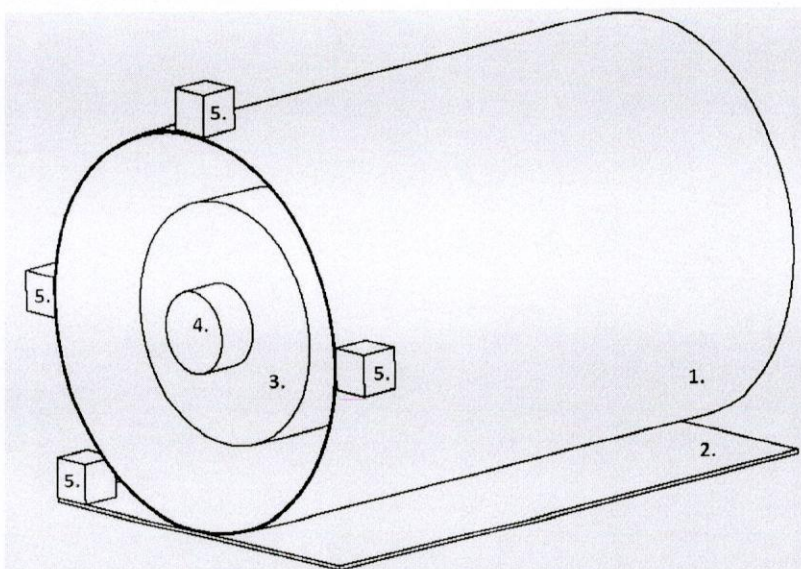
1.	Piegādes nosacījumi:	Piegādātājam ir jābūt personai vai personu apvienībai, kas spēj nodrošināt iepirkuma priekšmeta piegādi atbilstoši iepirkuma priekšmeta apraksta nosacījumiem un kas atbilst šādām prasībām: 1.1. Piedāvājumu var iesniegt tikai piegādātāji, kas nav reģistrēti kādā no Ministru kabineta 2001.gada 26.jūnija noteikumos Nr.276 "Noteikumi par zemu nodokļu vai beznodokļu valstīm un teritorijām" minētajām valstīm. 1.2. Pasūtītājs nevar slēgt līgumu ar tādu Piegādātāju, ar kuru tas atrodas interešu konfliktā 04.06.2013 MK noteikumu Nr.299 „Noteikumi par iepirkuma procedūru un tās piemērošanas kārtību pasūtītāja finansētajiem projektiem” 13.punkta izpratnē.
2.	Piegādes termiņš:	20.12.2016.
3.	Piegādes vieta:	Ziemeļu iela 24, Lidosta Rīga, Mārupes nov., LV-1053, Latvija
4.	Piedāvājuma iesniegšanas nosacījumi	4.1. Piedāvājuma iesniegšanas laiks: jāiesniedz saskaņā ar prasībām, kas norādītas Iepirkumu uzraudzības biroja mājaslapā (www.iub.gov.lv) publicētajā uzaicinājumā. 4.2. Atbilstoši noformēts piedāvājums iesniedzams personīgi vai, nosūtot pa pastu uz adresi: Ziemeļu iela 24, Lidosta Rīga, Mārupes nov., LV-1053, Latvija. 4.3. Pa pastu saņemtie piedāvājumi tiks reģistrēti pēc to saņemšanas datuma. Piedāvājumi, kas tiks saņemti pēc 4.1.punktā minētā laika, netiks izskatīti. Pa faksu vai e-pastu sūtīti piedāvājumi netiks izskatīti.
5.	Atbilstība:	Ja iepirkuma priekšmeta apraksta prasībām ir iespējams ekvivalents, kura esamību finansējuma saņēmējs nav paredzējis, piegādātājs var iesniegt ekvivalentām prasībām atbilstošu piedāvājumu.
6.	Apmaksas nosacījumi:	30 dienas pēc iepirkuma priekšmeta piegādes
7.	Cena:	Jānorāda EUR (bez PVN)
8.	Prasības piedāvājuma noformējumam:	<ul style="list-style-type: none">- jāiesniedz 2 eksemplāros (oriģināli), sagatavotus datorrakstā latviešuvai angļu valodā;- jānorāda dokumenta sagatavošanas datums, vieta, numurs, kā arī paraksts, paraksta atšifrējums;- 1. lappuse jādrukā uz uzņēmuma veidlapas (ja tāda ir).
9.	Piedāvājumu vērtēšana	Pasūtītājs no piedāvājumiem, kuri atbilst visām iepirkuma priekšmeta apraksta prasībām, izvēlas ekonomiski izdevīgāko piedāvājumu.



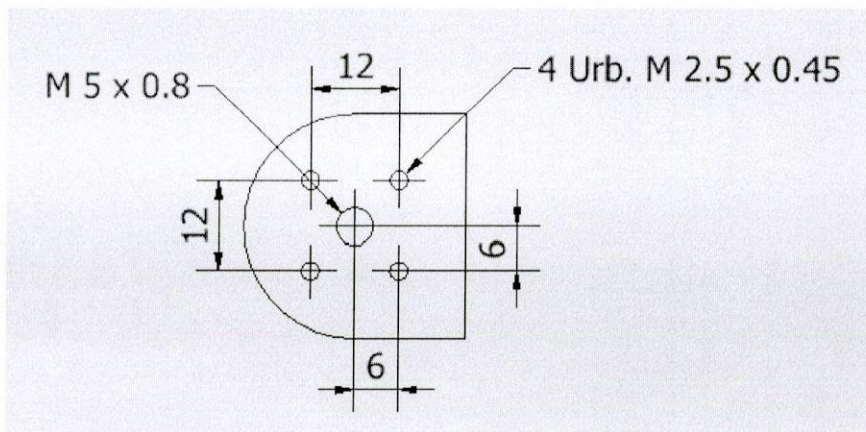
Pielikums 1



Shema 1.



Shema 2.



Shema 2a.